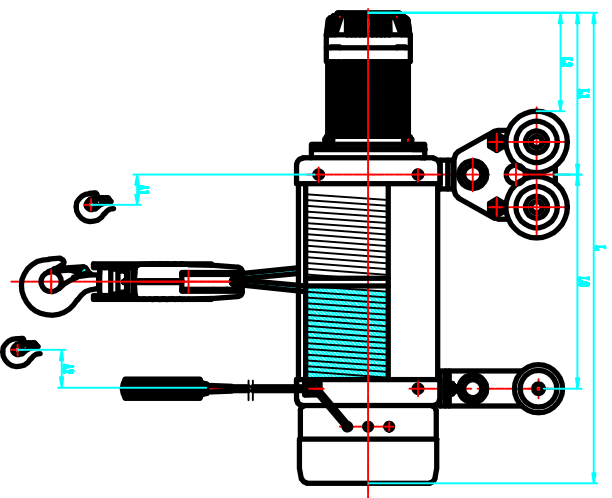
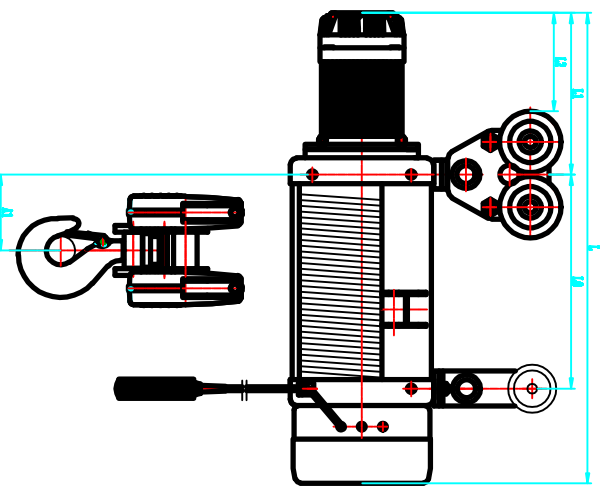


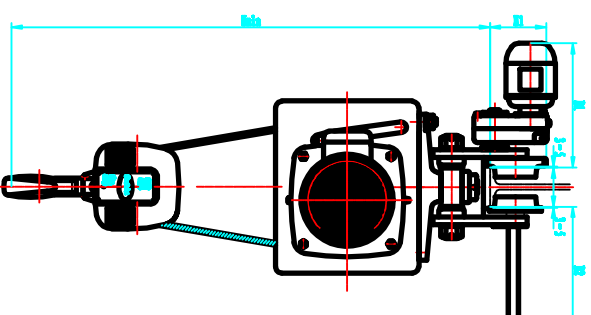
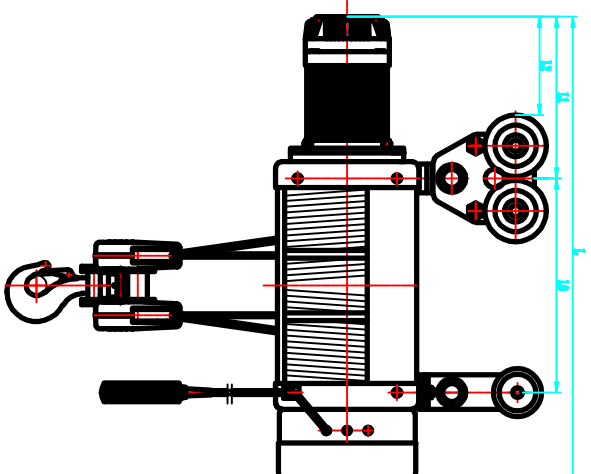
冷全电动机产 (滑轮效率2/1)
Masabury Hoist (2/1 Rope Reswing)



冷全电动机产 (滑轮效率4/1)
Masabury Hoist (4/1 Rope Reswing)



冷全电动机产 (滑轮效率4/2)
Masabury Hoist (4/2 Rope Reswing)



零件 (3D) 周
件 登记 记

日期 图 号

底 图 号

生 字

日 期

档案 日期

<p>冷全电动机产 Masabury Hoist</p>		<p>比例</p>	
<p>更改人姓名</p>	<p>更改日期</p>	<p>更改人姓名</p>	<p>更改日期</p>
<p>设计人姓名</p>	<p>设计日期</p>	<p>设计人姓名</p>	<p>设计日期</p>
<p>审核人姓名</p>	<p>审核日期</p>	<p>审核人姓名</p>	<p>审核日期</p>
<p>制图人姓名</p>	<p>制图日期</p>	<p>制图人姓名</p>	<p>制图日期</p>
<p>重量</p>	<p>比例</p>	<p>重量</p>	<p>比例</p>
<p>共 张</p>	<p>第 张</p>	<p>共 张</p>	<p>第 张</p>
<p>冷全电动机产有限公司 KING ZHONG ZHONG COMPANY, LTD</p>		<p>尺寸图</p>	